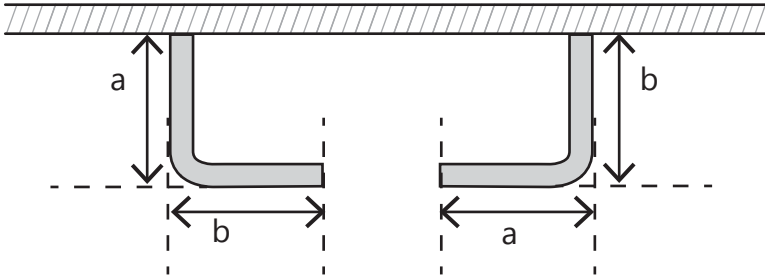
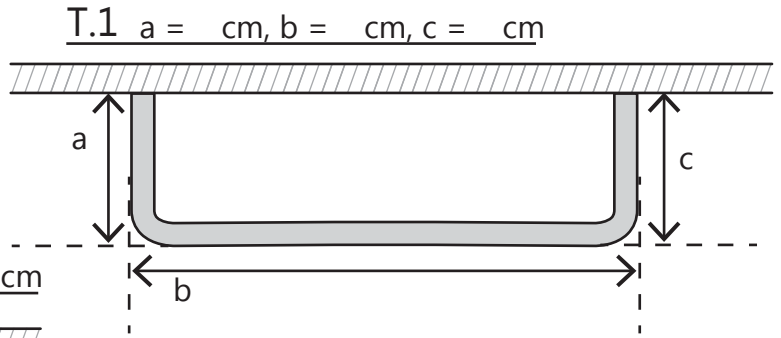


## Opmåling til buede gardinskiner

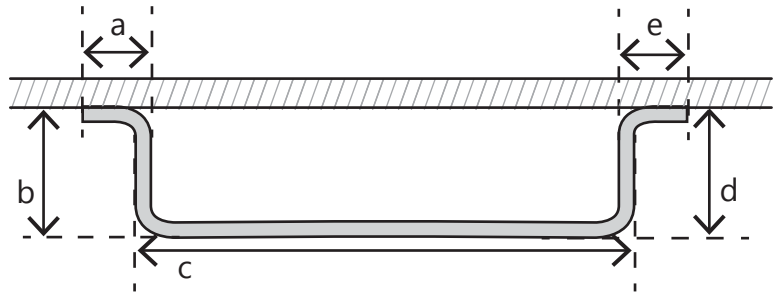
T.2 a = cm, b = cm



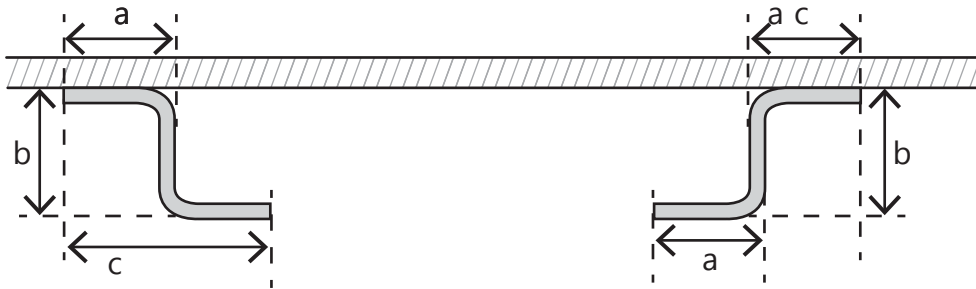
T.3 a = cm, b = cm



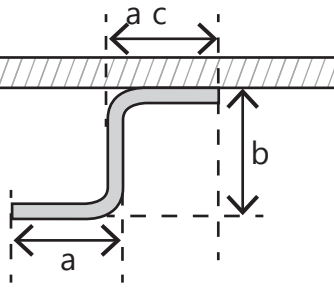
T.7 a = cm, b = cm, c = cm, d = cm, e = cm



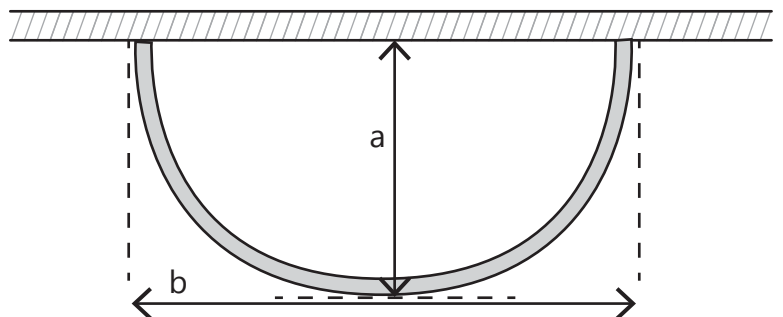
T.10 a = cm, b = cm, c = cm



T.12 a = cm, b = cm, c = cm



T.13 a = cm, b = cm



Vinkel til vægmontering.  
Forhold mellem vinkel og bue:

VINKEL	7	9	12	14
BUK	7,9	9,9	12,9	14,9